

Box V25K

Versorgungsstation für Regenwasseranlagen



Bild 1 Box V25K

Funktion

Die vollautomatische, anschlussfertige Box V25K garantiert die sichere Versorgung, mit Regenwasser und die ständige Betriebsbereitschaft der angeschlossenen Toiletten, Waschmaschinen und Zapfhähne. Das Wasser steht immer mit dem notwendigen Druck und in der erforderlichen Menge zur Verfügung. Bei Regenwassermangel wird die Anlage mit Trinkwasser betrieben, das automatisch in das Kompaktmodul nachgespeist wird.

Die Box V25K entspricht den Richtlinien und Vorschriften der DIN und der Trinkwasserverordnung.

Aufbau

Das Kompaktmodul besteht aus einer leistungsfähigen, geräuscharmen Pumpe und einem Trinkwassereinspeisesystem. Eine Druckregel- und Steuerungsautomatik sorgen für vollautomatischen Betrieb.

Alle Komponenten sind in kompakter Bauweise funktionsbereit montiert und zur einfachen Verbindung mit dem Leitungssystem vorbereitet.

Regenwasser- und Trinkwasserbetrieb

Die Pumpe ist über ein 2/3-Wegeventil mit der Saugleitung und mit dem Zwischenbehälter verbunden. Die Saugleitung führt zum Tank, der Zwischenbehälter wird an das Trinkwassernetz angeschlossen.

In Abhängigkeit vom Wasserstand im Tank schaltet das 2/3-Wegeventil entweder die Saugleitung oder den Zwischenbehälter zur Pumpe durch. Bei gefülltem Tank wird Regenwasser aus dem Tank angesaugt (Regenwasserbetrieb), bei leerem Tank saugt die Pumpe Trinkwasser aus dem Zwischenbehälter (Trinkwasserbetrieb). Im Automatikbetrieb erfolgt diese Umschaltung selbstständig.

Das Auffüllen des Zwischenbehälters mit Trinkwasser erfolgt vollautomatisch über ein spezielles Schwimmerventil. Dieses gewährleistet die bedarfsgerechte Wasserversorgung auch bei großen Volumenströmen (wenn z.B. mehrere Auslaufventile gleichzeitig geöffnet werden).

Am Zwischenbehälter ist ein Notüberlauf angebracht, der über einen Trichter mit dem Kanal verbunden werden muss (Bild 3).

Der Trinkwasserzulauf sowie der Notüberlauf erfolgt gemäß DIN 1989 (freier Auslauf).

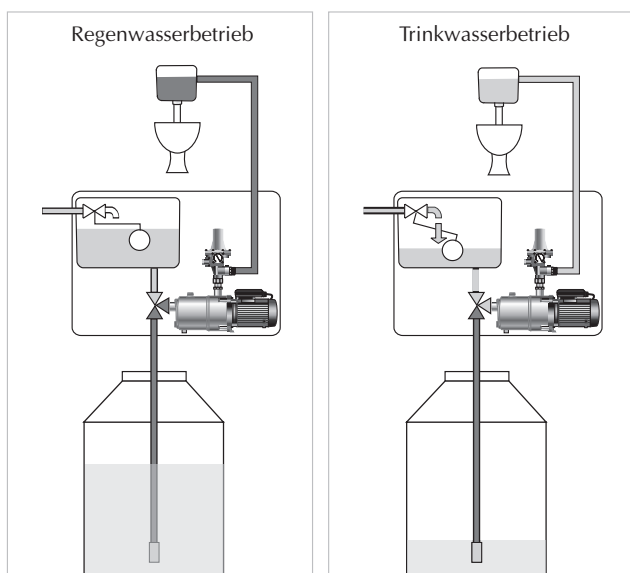


Bild 2 Regenwasser- und Trinkwasserbetrieb

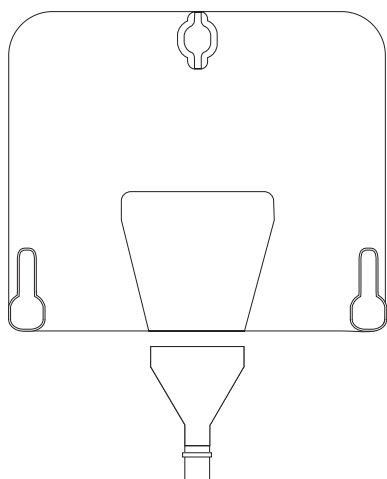


Bild 3 Freier Auslauf gemäß DIN 1989

Pumpe mit Druckregelautomatik

Die selbstansaugende, mehrstufige Kreiselpumpe erzeugt einen Leitungsdruck von 3,8 bar. Die maximale Ansaughöhe beträgt ca. 6 m, die Saugleitungslänge bis zu 30 m. Auf der Pumpe ist eine Druckregelautomatik montiert die das automatische Ein- und Ausschalten übernimmt. Fällt der Druck durch Betätigen des Spülkastens oder Öffnen des Wasserhahns unter 1,5 bar, wird die Pumpe eingeschaltet. Nach Schließen des Verbrauchers wird wieder abgeschaltet.

Integrierter Trockenlaufschutz

Unter Trockenlauf versteht man das Ansaugen von Luft durch die Pumpe. Dadurch wird sie nicht mehr ausreichend gekühlt und kann irreparabel beschädigt werden. In der Druckregelautomatik ist ein Strömungswächter eingebaut, der die Pumpe sofort abschaltet, wenn Luft angesaugt wird.

Steuerung der Box V25K

Die automatische Umschaltung bei geringem Wasserstand das 2/3-Wegeventil auf den Nachspeisebehälter um.



Bild 4 Aufbau

Technische Daten

Box V25K	
Breite	565 mm
Höhe	480 mm
Tiefe	372 mm
Regenwasseranschlüsse	1" AG
Trinkwasseranschluss	3/4" AG, max. zulässiger Leistungsdruck 6 bar
Notüberlauf	Überlaufsiphon
Pumpentyp	Mehrstufige, selbstansaugende Kreiselpumpe mit Edelstahlgehäuse
Druck	max. 3,8 bar
Fördermenge	max. 3,6 m³/h
Spannung	230 V; 50 Hz
Leistungsaufnahme	max. 0,66 kW
Druckregelung	Wartungsfreie, elektronische Regelung mit Strömungswächter, Manometer und Entstörtaster
2/3-Wegeventil	Umschaltdauer ≤ 1 s
Nachspeisebehälter	Volumen ca. 9l, automatischer Trinkwassernachlauf mittels freiem Auslauf und mechanischem Schwimmventil (entsprechend DIN 1989)
Steuerung im Kompaktmodul	Schwimmerschalter
Schutzart	Pumpe IP 54 Druckregelung/Steuerung IP 54

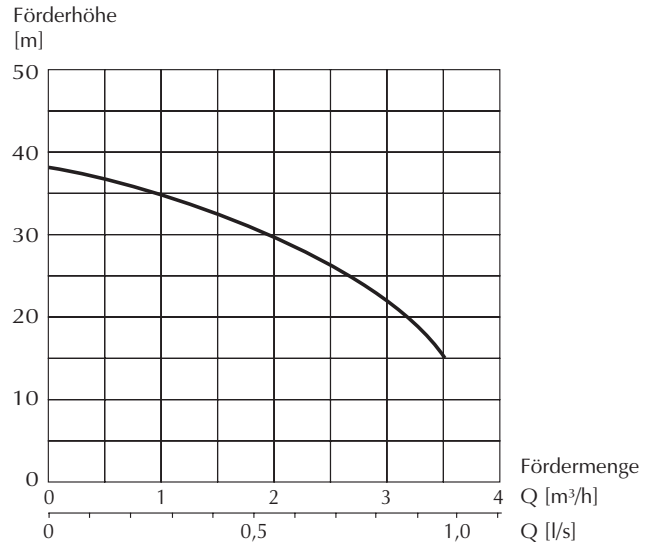


Bild 5 Pumpenkennlinie: Fördermenge in Abhängigkeit von der Förderhöhe

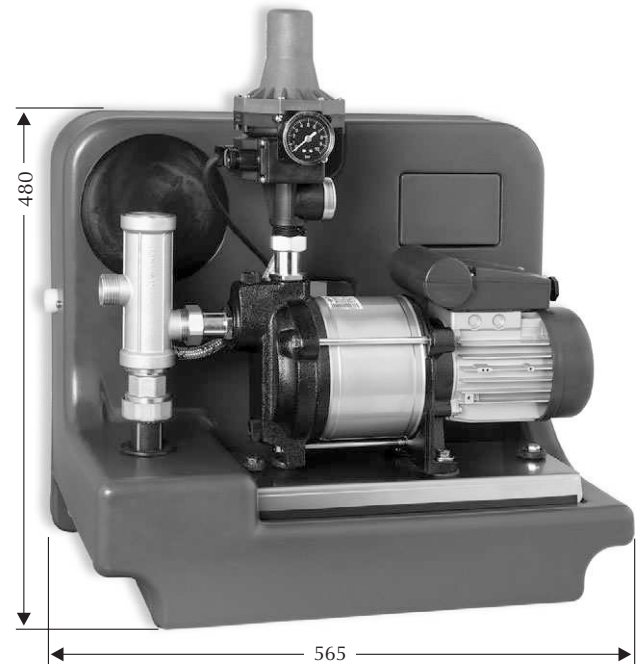


Bild 6 Maße und Anschlüsse



Sicherheitshinweise

- Beim Umgang mit Produkten, die mit elektrischer Spannung in Berührung kommen, müssen die gültigen VDE-Vorschriften beachtet werden.
- Besonders sei auf folgende Vorschriften hingewiesen: VDE0100, VDE0550, VDE0700, VDE0711, VDE0860
- VDE-Vorschriften erhalten sie beim vde-Verlag GmbH, Bismarckstr. 33, 10625 Berlin.
- Wenn aus den vorgelegten Beschreibungen für den nicht gewerblichen Endverbraucher nicht eindeutig hervorgeht, welche Kennwerte für ein Gerät gelten bzw. welche Vorschriften einzuhalten sind, muss stets ein Fachmann um Auskunft ersucht werden.
- Die Einhaltung von Bau- und Sicherheitsvorschriften aller Art unterliegt dem Anwender/Käufer.
- Grundsätzlich gilt: Vor Öffnen das Gerät aus der Netzsteckdose ziehen!
- Dies gilt auch für Geräte, die an der Nachspeise- bzw. Schaltautomatik angeschlossen sind. Vor Öffnen dieser Geräte unbedingt vorher den Netzstecker aus der Steckdose ziehen.



Montageanleitung

- Diese Anleitung enthält wichtige Informationen zur Montage, zur Inbetriebnahme, zum Gebrauch und zur Sicherheit des Gerätes! Bitte sorgfältig durchlesen und aufbewahren!
- Bei Montage und Betrieb sind die Vorschriften der DIN 1989 und die Richtlinien der Trinkwasserverordnung einzuhalten! Insbesondere eine direkte Verbindung von Trinkwasser- und Regenwasserleitungen ist nicht zulässig!
- Alle Entnahmestellen, an denen Regenwasser entnommen wird, sind zu kennzeichnen. Die Auslaufventile müssen gegen fälschliche Benutzung gesichert werden (abnehmbarer Knebel).
- Im Hausanschlussraum (Trinkwasseruhr) ist ein Schild anzubringen, das auf die Installation einer Regenwassernutzungsanlage hinweist!
- Der maximal zulässige Leitungsdruck der Trinkwasseranschlussleitung beträgt 6 bar!
- Die Pumpe ist geeignet zum Fördern von Reinwasser oder gefiltertem Regenwasser. Sand und andere schmirgelnde Feststoffe führen zu starkem Verschleiß und zur Zerstörung der Pumpe. Bei Frostgefahr ist die Pumpe zu entleeren!
- Für Schäden, die durch unsachgemäßen Betrieb oder Montage sowie durch Fördern von Feststoffen, Trockenlauf oder Frost entstehen, keine Gewährleistung oder Kostenübernahme!
- Das Kompaktmodul Box V25K darf nur an Wechselstromnetzen mit einer Netzanschlussspannung von 230V/50Hz betrieben werden!

Vor der Montage zu beachten (Bild 7)

- Montieren Sie das Kompaktmodul waagrecht an einer ebenen Wand.
- Gewährleisten Sie, dass das Kompaktmodul von oben zugänglich ist (Abstand bis zur Raumdecke mindestens 300 mm).
- Verlegen Sie die Leitungen zum Tank im Erdreich in einem Leerrohr DN 100.
- Zum Anschluss des Notüberlaufs benötigen Sie einen Kanalanschluss (z.B. Bodenablauf, Waschbeckenablauf).

Achtung!

Die **Garantie** erlischt, wenn Schwebstofffilter, Panzerschläuche bzw. Absperrhähne und Wasseruhren in die Saugleitung eingebaut werden, da diese die Funktion des Gerätes beeinträchtigen.

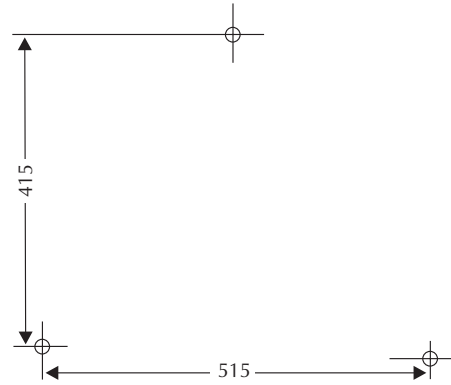


Bild 7 Lochschablone für Wandmontage Box V25K

Montage an der Wand (Bild 7)

Bohren Sie drei Löcher (\varnothing 12 mm) wie in Bild 7. Stecken Sie die Dübel ein und befestigen Sie das Kompaktmodul an der Wand.

Empfehlungen zum Anschließen der Leitungen (Bild 9)

Die Saugleitung am 2/3-Wege-Ventil montieren. Die Druckleitung über einen flexiblen Panzerschlauch mit den Verbrauchern anschließen. Der Durchmesser der Saugleitung muss mindestens 1" betragen. Wir empfehlen PE-Rohr DN 32.

Wir empfehlen einen 1"-Kugelhahn an der Druckseite für Wartungs- und Kontrollarbeiten anzubringen.

Am Zwischenbehälter wird die Trinkwasserleitung angeschlossen.

In die Verschraubungen der Schläuche und Kugelhähne die Flachdichtungen einlegen!

Der Notüberlauf wird über einen Trichter (Bild 3) an den Kanal bzw. an die Hebeanlage angeschlossen.

Elektrischer Anschluss der Box V25K (Bild 8)

Erfolgt über eine Doppel-Steckdose 230V/50 Hz.

Stecker
Pumpe

Zwischenstecker
Schwimmerschalter

Stecker
2/3-Wegeventil



Bild 8 Elektrischer Anschluss der Box V25K

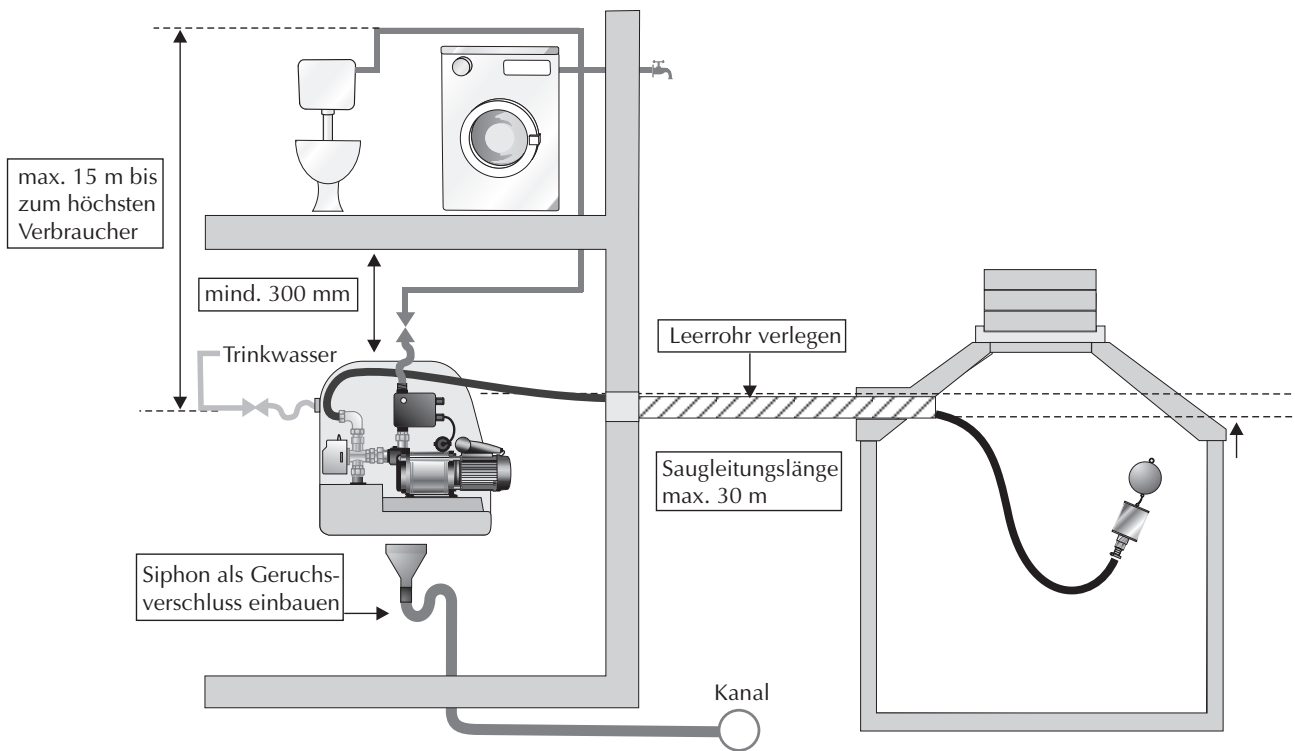


Bild 9 Hydraulischer Anschluss der Box V25K



Einbauanleitung Schwimmerschalter (Bild 10)

Technische Merkmale

- 20 A mit 250 V ohmscher Belastung
- 8 A mit 250 V induktiver Belastung
- Max. Temperatur: 60 °C
- Max. Tiefe: 10 m
- Schutzgrad: IP68

Position des Gegengewichts

Das Gegengewicht wird über das Kabel gestülpt. Es stoppt am Kabelbinder, welcher werksseitig vorinstalliert wird, kurz vor dem Schwimmerschalter.

Schwimmerschalter anschließen und verlegen

Der Schwimmerschalter wird durch das Leerrohr bis in den Tank geführt. Dann muss er soweit hoch gezogen werden, bis der Abstand zwischen Schwimmer und Behälterboden 15 cm beträgt.

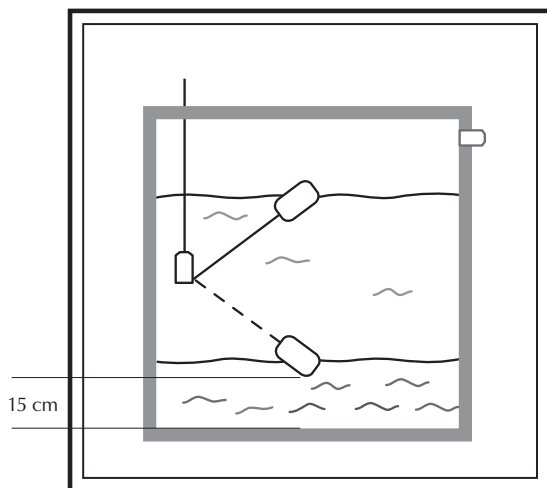


Bild 10 Montage des Schwimmerschalters

Inbetriebnahme

- Sie erhalten diese Box mit unserem neuen patentierten Umschaltventil, dieses wird Ihnen die Inbetriebnahme erheblich erleichtern.
- Bitte befüllen Sie zunächst die Pumpe, nach erfolgter Montage der Versorgungsstation, vollständig mit Wasser. Unser Tipp, nutzen Sie die Verschraubung zwischen Pumpe und Durchfluswächter zum Befüllen.
- Öffnen Sie nun einen Verbraucher (z.Bsp. Außenzapfstelle), ein Spülkastenventil ist für die Inbetriebnahme nicht ausreichend. Sollten lediglich Toilettenspülkästen angeschlossen sein, dann ist ein Bypass mittels 1/2"-Ventil zu schaffen, der sicher stellt, dass eine ständige Entnahme (mit ausreichendem Volumenstrom) von Regenwasser möglich ist.
- Nehmen Sie nun die Anlage in Betrieb (Netzstecker mit 230V Wechselspannung verbinden).
- Das patentierte Umschaltventil entlüftet jetzt automatisch die Ansaugleitung. Dieser Vorgang dauert einige Minuten.
- Der Vorgang ist abgeschlossen, wenn dem Wasser aus der Zapfstelle keine Luft mehr beigemischt ist und die Pumpe ruhig läuft.
- Schließen Sie nun den Verbraucher. Entlüften Sie nun die anderen, angeschlossenen Leitungen, indem Sie die Ventile betätigen, bis auch hier keine Luft mehr beigemischt ist.
- Die Anlage ist betriebsbereit.

Wartung

Die Box V25K ist wartungsfrei. Überprüfen Sie regelmäßig die Dichtheit aller Anschlüsse und Verbindungen sowie die einwandfreie Funktion aller Betriebsarten. Bei längerem Stillstand der Regenwasseranlage (Urlaubszeit etc.) ziehen

Sie den Netzstecker aus der Steckdose und schließen Sie die Kugelhähne im Trinkwasserzulauf und in der Druckleitung.

Störungstabelle

Störungen	Ursache	Behebung
Box V25K		
Pumpe läuft nicht an, keine Anzeige	Kein Strom	Stromversorgung überprüfen
Pumpe läuft nicht automatisch an.	Grundsätzlich:	Erst Einstellungen überprüfen, dann den roten Entstörtaster an der Druckregelautomatik drücken, eventuell länger gedrückt halten.
Pumpe läuft nicht automatisch an und baut keinen Druck auf, bzw. der Druck fällt ab.	Trinkwasserzulauf ist unterbrochen.	Trinkwasserzulauf und Schwimmerventil im Zwischenbehälter überprüfen Netzstecker ziehen und wieder einstecken.
	Luft Eintritt in der Saugleitung. Rückschlagventil im Tank undicht.	Verschraubungen an der Saugleitung überprüfen und abdichten. Rückschlagventil überprüfen, evtl. austauschen. In beiden Fällen anschließend den Inbetriebnahmemodus durchführen.
Pumpe läuft nicht an, wenn der Entstörtaster gedrückt wird.	Druckregelautomatik, Pumpe oder Steuerung defekt.	Einzelkomponenten überprüfen. Anschlußstecker der Druckregelautomatik direkt in eine Netzsteckdose stecken und einen Verbraucher öffnen: Pumpe läuft → Störung in der Steuerung. Pumpe läuft nicht → Anschlußstecker der Pumpe direkt in eine Netzsteckdose stecken: Pumpe läuft → Störung in der Druckregelautomatik. Pumpe läuft nicht → Pumpe defekt
Pumpe läuft kurzzeitig, ohne dass ein Verbraucher geöffnet wurde.	Spülkastenventil oder Zapfhahn undicht.	Dichtung erneuern.