

# Box V60E

## Versorgungsstation für Regenwasseranlagen



Abb. 1 Box V60E

### Funktion

Die vollautomatische, anschlussfertige Box V60E garantiert die sichere Versorgung, mit Regenwasser und die ständige Betriebsbereitschaft der angeschlossenen Toiletten, Waschmaschinen und Zapfhähne. Das Wasser steht immer mit dem notwendigen Druck und in der erforderlichen Menge zur Verfügung. Bei Regenwassermangel wird die Anlage mit Trinkwasser betrieben, das automatisch in das Kompaktmodul nachgespeist wird.

Die Box V60E entspricht den Richtlinien und Vorschriften der DIN und der Trinkwasserverordnung.

### Aufbau

Das Kompaktmodul besteht aus einer leistungsfähigen, geräuscharmen Pumpe und einem Trinkwassereinspeisesystem. Eine Druckregel- und Steuerungsautomatik sorgen für vollautomatischen Betrieb.

Alle Komponenten sind in kompakter Bauweise funktionsbereit montiert und zur einfachen Verbindung mit dem Leitungssystem vorbereitet.

### Regenwasser- und Trinkwasserbetrieb

Die Pumpe ist über ein 2/3-Wegeventil mit der Saugleitung und mit dem Zwischenbehälter verbunden. Die Saugleitung führt zum Tank, der Zwischenbehälter wird an das Trinkwassernetz angeschlossen.

In Abhängigkeit vom Wasserstand im Tank schaltet das 2/3-Wegeventil entweder die Saugleitung oder den Zwischenbehälter zur Pumpe durch. Bei gefülltem Tank wird Regenwasser aus dem Tank angesaugt (Regenwasserbetrieb), bei leerem Tank saugt die Pumpe Trinkwasser aus dem Zwischenbehälter (Trinkwasserbetrieb). Im Automatikbetrieb erfolgt diese Umschaltung selbstständig.

Das Auffüllen des Zwischenbehälters mit Trinkwasser erfolgt vollautomatisch über ein spezielles Schwimmerventil. Dieses gewährleistet die bedarfsgerechte Wasserversorgung auch bei großen Volumenströmen (wenn z.B. mehrere Auslaufventile gleichzeitig geöffnet werden).

Am Zwischenbehälter ist ein Notüberlauf angebracht, der über einen Trichter mit dem Kanal verbunden werden muss (Abb. 3).

Der Trinkwasserzulauf sowie der Notüberlauf erfolgt gemäß DIN 1989 (freier Auslauf).

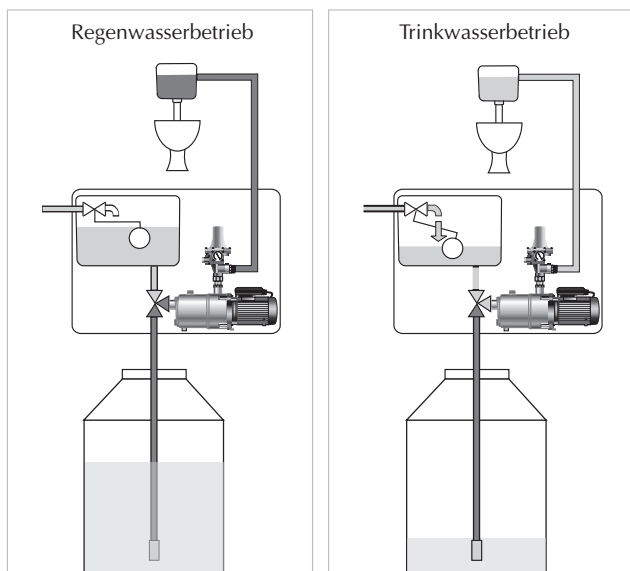


Abb. 2 Regenwasser- und Trinkwasserbetrieb

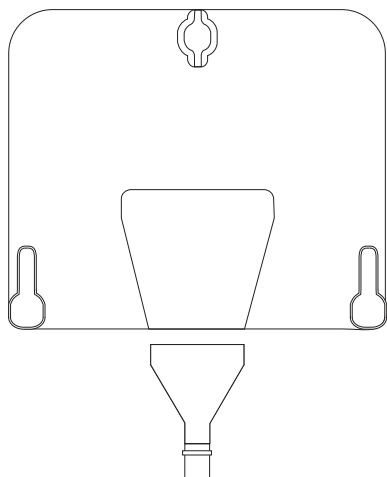


Abb. 3 Freier Auslauf gemäß DIN 1989

### Pumpe mit Druckregelautomatik

Die selbstansaugende, mehrstufige Kreiselpumpe erzeugt einen Leitungsdruck von 5,8 bar. Die maximale Ansaughöhe beträgt ca. 6 Meter, die Saugleitungslänge bis zu 30 m.

Auf der Pumpe ist eine Druckregelautomatik montiert die das automatische Ein- und Ausschalten übernimmt. Fällt der Druck durch Betätigen des Spülkastens oder Öffnen des Wasserhahns unter 1,5 bar, wird die Pumpe eingeschaltet. Nach Schließen des Verbrauchers wird wieder abgeschaltet.

Der Druck in der Regenwasserleitung kann an dem angebaute Manometer abgelesen werden.

### Integrierter Trockenlaufschutz

Unter Trockenlauf versteht man das Ansaugen von Luft durch die Pumpe. Dadurch wird sie nicht mehr ausreichend gekühlt und kann irreparabel beschädigt werden. In der Druckregelautomatik ist ein Strömungswächter eingebaut, der die Pumpe sofort abschaltet, wenn Luft angesaugt wird.

### Steuerung der Box V60E

Die automatische Umschaltung erfolgt elektronisch. Der Schwimmerschalter schaltet bei geringem Wasserstand das 2/3-Wegeventil auf Trinkwasser um.

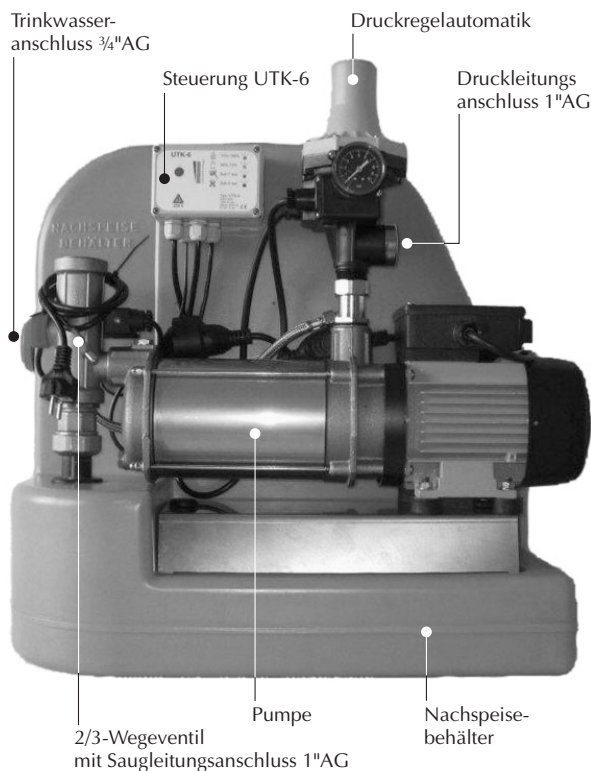


Abb. 4 Aufbau

## Technische Daten

Box V60E	
Breite	570 mm
Höhe	560 mm
Tiefe	310 mm
Regenwasseranschlüsse	1" AG
Trinkwasseranschluss	3/4" AG, max. zulässiger Leistungsdruck 6 bar
Notüberlauf	Überlaufsiphon
Pumpentyp	Mehrstufige, selbstansaugende Kreiselpumpe mit Edelstahlgehäuse
Druck	max. 5,8 bar
Fördermenge	Max. 7 m <sup>3</sup> /h
Spannung	230 V; 50 Hz
Leistungsaufnahme	1500 W
Druckregelung	Wartungsfreie, elektronische Regelung mit Strömungswächter, Manometer und Entstörtaster
2/3-Wegeventil	Umschaltdauer ≤ 1 s
Nachspeisebehälter	Volumen ca. 25 l, automatischer Trinkwassernachlauf mittels freiem Auslauf und mechanischem Schwimmerventil (entsprechend DIN 1989)
Steuerung im Kompaktmodul	Drucksensor
Schutzart	Pumpe IP 54 Druckregelung/Steuerung IP 54

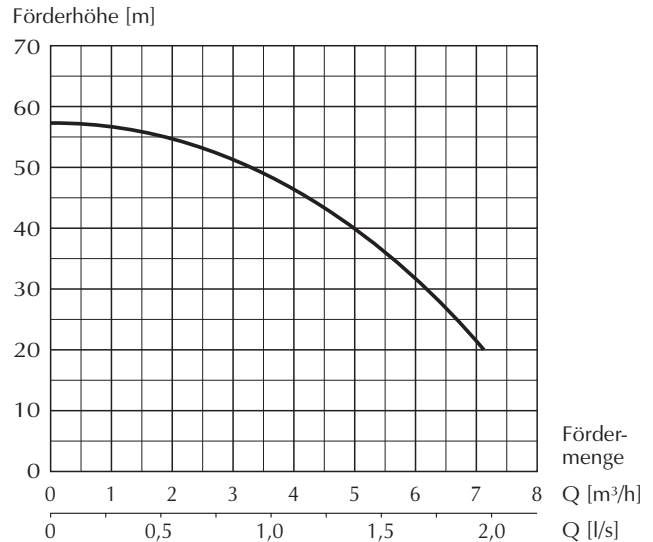


Abb. 5 Pumpenkennlinie: Fördermenge in Abhängigkeit von der Förderhöhe

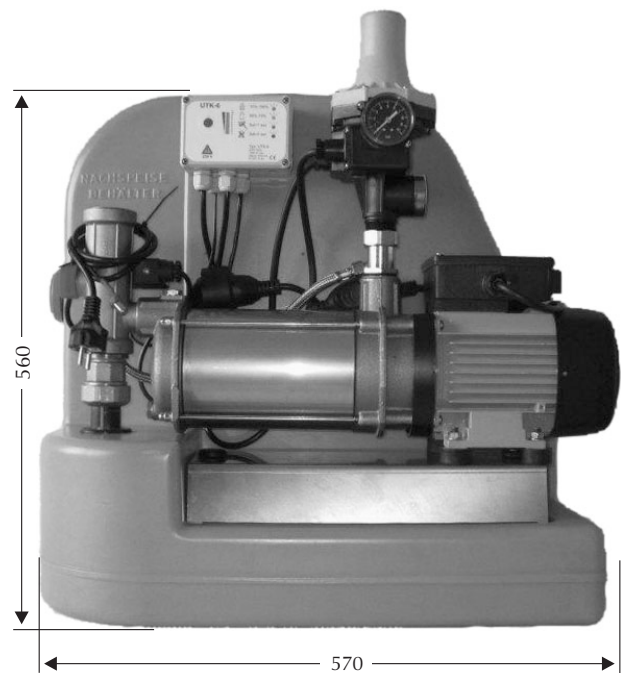


Abb. 6 Maße und Anschlüsse



## Sicherheitshinweise

- Beim Umgang mit Produkten, die mit elektrischer Spannung in Berührung kommen, müssen die gültigen VDE-Vorschriften beachtet werden.
- Besonders sei auf folgende Vorschriften hingewiesen: VDE0100, VDE0550, VDE0700, VDE0711, VDE0860
- VDE-Vorschriften erhalten sie beim vde-Verlag GmbH, Bismarckstr. 33, 10625 Berlin.
- Wenn aus den vorgelegten Beschreibungen für den nicht gewerblichen Endverbraucher nicht eindeutig hervorgeht, welche Kennwerte für ein Gerät gelten bzw. welche Vorschriften einzuhalten sind, muss stets ein Fachmann um Auskunft ersucht werden.
- Die Einhaltung von Bau- und Sicherheitsvorschriften aller Art unterliegt dem Anwender/Käufer.
- Grundsätzlich gilt: Vor Öffnen das Gerät aus der Netzsteckdose ziehen!
- Dies gilt auch für Geräte, die an der Nachspeise- bzw. Schaltautomatik angeschlossen sind. Vor Öffnen dieser Geräte unbedingt vorher den Netzstecker aus der Steckdose ziehen.



## Montageanleitung

- Diese Anleitung enthält wichtige Informationen zur Montage, zur Inbetriebnahme, zum Gebrauch und zur Sicherheit des Gerätes! Bitte sorgfältig durchlesen und aufbewahren!
- Bei Montage und Betrieb sind die Vorschriften der DIN 1989 und die Richtlinien der Trinkwasserverordnung einzuhalten! Insbesondere eine direkte Verbindung von Trinkwasser- und Regenwasserleitungen ist nicht zulässig!
- Alle Entnahmestellen, an denen Regenwasser entnommen wird, sind zu kennzeichnen. Die Auslaufventile müssen gegen fälschliche Benutzung gesichert werden (abnehmbarer Knebel).
- Im Hausanschlussraum (Trinkwasseruhr) ist ein Schild anzubringen, das auf die Installation einer Regenwasser-nutzungsanlage hinweist!
- Der maximal zulässige Leitungsdruck der Trinkwasseranschlussleitung beträgt 6 bar!
- Die Pumpe ist geeignet zum Fördern von Reinwasser oder gefiltertem Regenwasser. Sand und andere schmirgelnde Feststoffe führen zu starkem Verschleiß und zur Zerstörung der Pumpe. Bei Frostgefahr ist die Pumpe zu entleeren!
- Für Schäden, die durch unsachgemäßen Betrieb oder Montage sowie durch Fördern von Feststoffen, Trockenlauf oder Frost entstehen, keine Gewährleistung oder Kostenübernahme!
- Das Kompaktmodul V60E darf nur an Wechselstromnetzen mit einer Netzanschlussspannung von 230V/50Hz betrieben werden!

### Vor der Montage zu beachten (Abb. 7)

- Montieren Sie das Kompaktmodul waagrecht an einer ebenen Wand.
- Gewährleisten Sie, dass das Kompaktmodul von oben zugänglich ist (Abstand bis zur Raumdecke mindestens 300 mm).
- Verlegen Sie die Leitungen zum Tank im Erdreich in einem Leerrohr DN 100.
- Zum Anschluss des Notüberlaufs benötigen Sie einen Kanalanschluss (z.B. Bodenablauf, Waschbeckenablauf).

### Achtung!

Die **Garantie** erlischt, wenn Schwebstofffilter, Panzerschläuche bzw. Absperrhähne und Wasseruhren in die Saugleitung eingebaut werden, da diese die Funktion des Gerätes beeinträchtigen.

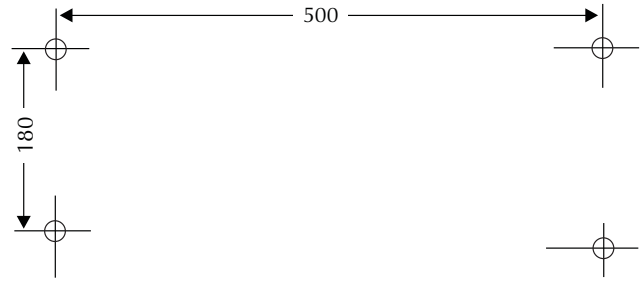


Abb. 7 Lochschablone für Wandmontage Box V60E

### Montage an der Wand (Abb. 7)

Bohren Sie vier Löcher ( $\varnothing$  12 mm) wie in Abb. 7 beschrieben in die Wand. Stecken Sie die Dübel ein und befestigen Sie die Box, indem Sie die Schrauben mit Unterlegscheiben in die Dübel eindrehen.

### Empfehlungen zum Anschließen der Leitungen (Abb. 8)

Die Saugleitung am 2/3-Wege-Ventil montieren. Die Druckleitung über einen flexiblen Panzerschlauch an die Verbraucher anschließen. Der Durchmesser der Saugleitung muss mindestens 1" betragen. Wir empfehlen PE-Rohr 32 mm.

Wir empfehlen einen 1"-Kugelhahn an der Druckseite für Wartungs- und Kontrollarbeiten anzubringen.

Am Zwischenbehälter wird die Trinkwasserleitung angeschlossen.

In die Verschraubungen der Schläuche und Kugelhähne die Flachdichtungen einlegen!

Unter den Notüberlauf wird der Überlaufsiphon montiert und dieser über ein Kunststoffrohr DN 50 an den Kanal bzw. an die Hebeanlage angeschlossen.

### Elektrischer Anschluss der Box V60E

Erfolgt über eine Steckdose 230V/50 Hz.

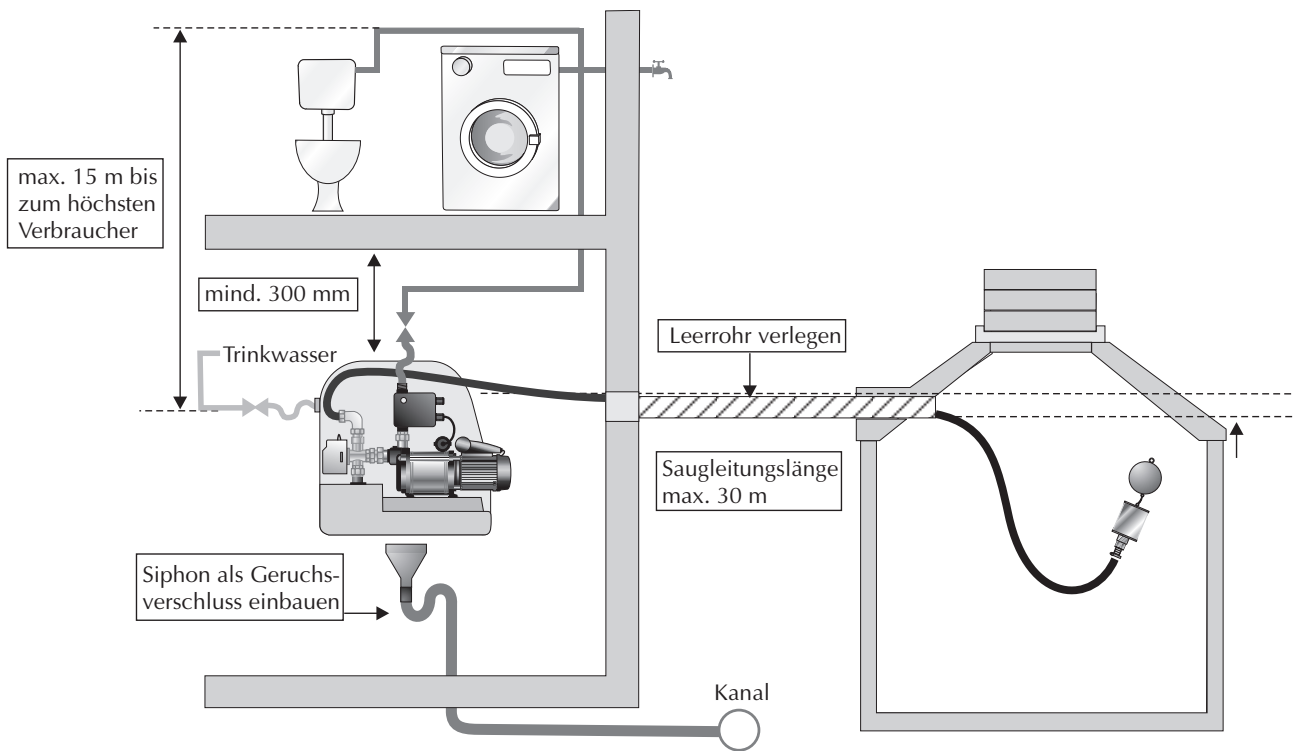


Abb. 8 Hydraulischer Anschluss der Box V60E

## Inbetriebnahme

- Sie erhalten diese Box mit unserem neuen patentierten Umschaltventil, dieses wird Ihnen die Inbetriebnahme erheblich erleichtern.
- Bitte befüllen Sie zunächst die Pumpe, nach erfolgter Montage der Versorgungsstation, vollständig mit Wasser. Unser Tipp, nutzen Sie die Verschraubung zwischen Pumpe und Durchflusswächter zum Befüllen.
- Öffnen Sie nun einen Verbraucher (z.Bsp. Außenzapfstelle), ein Spülkastenventil ist für die Inbetriebnahme nicht ausreichend. Sollten lediglich Toilettenspülkästen angeschlossen sein, dann ist ein Bypass mittels  $\frac{1}{2}$ "-Ventil zu schaffen, der sicher stellt, dass eine ständige Entnahme (mit ausreichendem Volumenstrom) von Regenwasser möglich ist.
- Nehmen Sie nun die Anlage in Betrieb (Netzstecker mit 230V Wechselspannung verbinden).
- Das patentierte Umschaltventil entlüftet jetzt automatisch die Ansaugleitung. Dieser Vorgang dauert einige Minuten.
- Der Vorgang ist abgeschlossen, wenn dem Wasser aus der Zapfstelle keine Luft mehr beigemischt ist und die Pumpe ruhig läuft.
- Schließen Sie nun den Verbraucher. Entlüften Sie nun die anderen, angeschlossenen Leitungen, indem Sie die Ventile betätigen, bis auch hier keine Luft mehr beigemischt ist.
- Die Anlage ist betriebsbereit.

## Wartung

Die Box V60E ist wartungsfrei. Überprüfen Sie regelmäßig die Dichtheit aller Anschlüsse und Verbindungen sowie die einwandfreie Funktion aller Betriebsarten. Bei längerem Stillstand der Regenwasseranlage (Urlaubszeit etc.) ziehen Sie den Netzstecker aus der Steckdose und schließen Sie die Kugelhähne im Trinkwasserzulauf und in der Druckleitung.

# Störungstabelle

Störungen	Ursache	Behebung
<b>Box V60E</b>		
Pumpe läuft nicht an, keine Anzeige	Kein Strom	Stromversorgung überprüfen
Pumpe läuft nicht automatisch an.	Grundsätzlich:	Erst Einstellungen überprüfen, dann den roten Entstörtaster an der Druckregelautomatik drücken, eventuell länger gedrückt halten.
Pumpe läuft nicht automatisch an und baut keinen Druck auf, bzw. der Druck fällt ab.	Trinkwasserzulauf ist unterbrochen.	Trinkwasserzulauf und Schwimmerventil im Zwischenbehälter überprüfen Netzstecker ziehen und wieder einstecken.
	Luft Eintritt in der Saugleitung. Rückschlagventil im Tank undicht.	Verschraubungen an der Saugleitung überprüfen und abdichten. Rückschlagventil überprüfen, evtl. austauschen. In beiden Fällen anschließend den Inbetriebnahmemodus durchführen.
Pumpe läuft nicht an, wenn der Entstörtaster gedrückt wird.	Druckregelautomatik, Pumpe oder Steuerung defekt.	Einzelkomponenten überprüfen. Anschlußstecker der Druckregelautomatik direkt in eine Netzsteckdose stecken und einen Verbraucher öffnen: Pumpe läuft → Störung in der Steuerung. Pumpe läuft nicht → Anschlußstecker der Pumpe direkt in eine Netzsteckdose stecken: Pumpe läuft → Störung in der Druckregelautomatik. Pumpe läuft nicht → Pumpe defekt
Pumpe läuft kurzzeitig, ohne dass ein Verbraucher geöffnet wurde.	Spülkastenventil oder Zapfhahn undicht.	Dichtung erneuern.



# UTK-6

## Steuergerät für Regenwasser-Nutzungsanlagen

Wir möchten Ihnen gratulieren, dass Sie sich für dieses Gerät entschieden haben. Dieses Gerät wurde speziell zur Steuerung von Regenwasser-Nutzungsanlagen entwickelt und nach neuesten Erkenntnissen der Regenwassernutzung aus modernsten Bausteinen zusammengestellt. Es ist in der Lage die Förderpumpe, das Nachfüllventil und die eingebaute LED-Meldeleuchte zu steuern und den Füllstand sowie den Anlagenzustand anzuzeigen.

Bei sachgemäß installierter Anlage hilft Ihnen das Gerät den störungsfreien Betrieb aufrecht zu erhalten, möglichst viel Trinkwasser zu sparen und Sie bei eventuellen Störungen der Anlage, frühzeitig zu informieren.



### Wichtige Hinweise

- Dieses Gerät entspricht den einschlägigen Sicherheitsbestimmungen für Elektrogeräte.
- Reparaturen an Elektrogeräten sind nur von Fachkräften durchzuführen. Durch unsachgemäße Eingriffe können erhebliche Schäden für den Benutzer entstehen.
- Tritt eine Störung auf, prüfen Sie bitte aufgrund der Hinweise die im letzten Kapitel aufgeführt sind, ob Sie die Störung selbst beheben können. Bei Störungen die dort nicht aufgeführt sind suchen Sie den Rat eines Fachmanes oder schicken das Gerät zur Reparatur ein.
- Schützen Sie das Gerät vor Feuchtigkeit. Das Gerät soll nicht im Freien aufgestellt werden.
- Öffnen Sie das Gerät auf keinen Fall!
- Das Gerät selbst bedarf keinerlei Wartung. Halten Sie es immer trocken und sauber. Verwenden Sie keine Lösungsmittel und scharfe Reinigungsmittel zum Reinigen.
- Für eine störungsfreie Funktion der Anlage wird die Filterung des zulaufenden Regenwassers notwendig.



Bitte lesen Sie diese Bedienungsanleitung vor Inbetriebnahme aufmerksam durch!

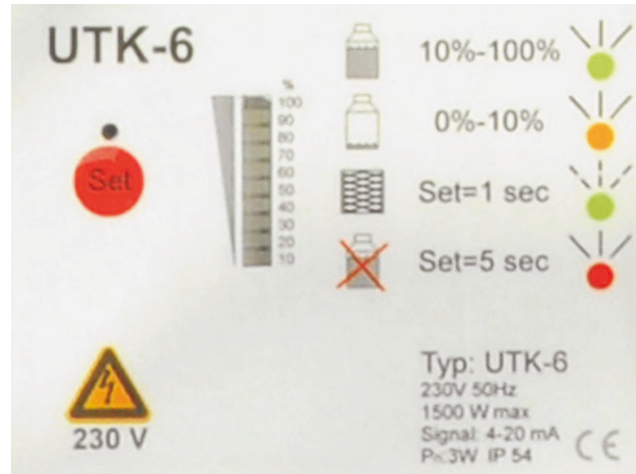


Bild 1 UTK-6 – Steuergerät für Regenwasser-Nutzungsanlagen

## Installation

Vor der Installation informieren Sie sich unbedingt über die zugehörigen Vorschriften der Trinkwasserverordnung bei Ihrem Installationsbetrieb oder bei Ihrer Gemeindeverwaltung!

Die komplette Steuerung besteht aus dem Steuergerät und aus der Tankgebereinheit.

### Steuerung

Das Kompaktmodul soll in der Nähe einer 230V, 50 Hz Schutzkontakt-Steckdose montiert werden.

Suchen Sie eine geeignete Stelle für das Modul unter folgenden Kriterien aus:

Die Umgebungstemperatur soll zwischen 0-30 °C liegen. Das Gerät soll vom Spritzwasser und vor Feuchtigkeit geschützt sein.

Bitte nicht der direkten Sonneneinstrahlung aussetzen.

Gut geeignete Stellen sind: Heizungskeller, Waschkeller, oder eine frostfreie Garage, Geräteraum.

### Tankgebereinheit (Unterwasser-Drucksensor)

Die richtige Installation der Tankgebereinheit hat für die Funktionssicherheit der gesamten Anlage grundlegende Bedeutung. Dieser Arbeitsschritt ist denkbar einfach und völlig unkompliziert.

- **Befestigung der Tankgebereinheit in der Zisterne**  
Der Sensor (Tankgeber) soll, vom Verbindungskabel gehalten, frei in der Zisterne hängen. Der Trockenlaufschutz für die Förderpumpe befindet sich 10 cm über der Sensorunterkante. Diese minimale Restwasserhöhe ist notwendig, damit die Pumpe bei leerer Zisterne kein Luft ansaugt. Beim Einstellen der Sensorhöhe vom Zisternenboden beachten Sie bitte unbedingt, daß der Sensor auf keinem Fall (und auch nicht nach Jahren!) vom Schlamm überdeckt werden kann. Deshalb ist es nicht ratsam, den Sensor auf den Zisternenboden zu legen (am Besten mit dem Sensorkopf 10 cm über dem Zisternenboden montieren)!

- **Verbindungskabel**  
Befestigen Sie das Verbindungskabel des Tankgebers in der Zisterne, unbedingt unter Verwendung des mitgelieferten Schutzschlauches mit einer Greifschelle, oberhalb des Überlaufes. Verlegen Sie das Verbindungskabel gut geschützt zum Steuergerät. Das Verbindungskabel ist zwar verrottungsfrei, trotzdem wird von einer direkten Verlegung unter der Erde ausdrücklich abgeraten! Verlegen Sie das Verbindungskabel in einem Schutzrohr. Das kann das Rohr für die Trinkwassernachspeisung oder ein separates Rohr sein. Vermeiden Sie unbedingt Knicke oder Knoten, sowie eine Beschädigung des Außenmantels.

#### *Tipp*

Spülen Sie (falls der Drucksensor nicht durch das Rohr paßt und ein spezielles Fädelband nicht zur Hand ist) einfach einen an einem Korken befestigten Faden durch das vorgesehene Rohr. Anstelle des Korkens wird nun der Stecker mit dem Verbindungskabel der Tankgebereinheit am Faden befestigt und rückwärts durch das Rohr gezogen.

Sollte auch der Stecker zu dick sein und nicht durch Ihre Verrohrung passen, können Sie den Stecker leicht auf-

schrauben und abklemmen (siehe Anhang). Wichtig für die Steckermontage: Abschirmung = Außenmantel, Schraubanschluß = Innenleiter. Arbeiten Sie sauber, denn kein einziges Äderchen der Abschirmung darf den Innenleiter berühren! Danach brauchen Sie nur noch den Antennenstecker mit der Antennensteckdose am Steuergerät zu verbinden.

Achtung! Sie können das Verbindungskabel kürzen, wenn Sie anschließend den Stecker richtig montieren. Eine Verbindungskabelverlängerung ist nur mit spezieller Arbeitsanweisung (bitte anfordern oder besser bei uns ausführen lassen) zulässig, da der atmosphärische Druckausgleich nicht eingeschränkt werden darf. Eine Haftung für Ihre Arbeitsausführung übernehmen wir für beide Fälle nicht!



## Inbetriebnahme

Vor der Inbetriebnahme sind einige einmalige Einstellungen notwendig, die das Gerät den Gegebenheiten anpassen. Diese Einstellungen müssen nur einmal gemacht werden und bleiben solange gültig, bis wesentliche Teile der Gesamtanlage verändert werden.

Im Innenteil des Gerätes sind keine Einstellelemente vorhanden, so dass das Öffnen überflüssig ist. Sind andere Ventile oder Pumpen anzuschließen, die nur durch Öffnen des Gerätes durchzuführen sind, lassen Sie dies von Ihrer Installationsfirma oder von einem Fachmann durchführen.

Vor dem Öffnen das Gerätes Netzstecker unbedingt herausziehen, oder das Gerät auf andere Weise spannungslos machen!



### Automatische Kalibrierung der Füllstandsanzeige

Das Gerät ist in der Lage, die Kalibrierung alleine durchzuführen.

#### *Vorgehensweise*

- Das Anwenderprogramm ist so parametert, dass das noch nicht kalibrierte Gerät sich selbst kalibriert, wenn das unkalibrierte Gerät nach dem Einschalten, während die 30% LED blinkt (signalisiert, dass das Gerät nicht kalibriert ist) die SET-Taste 30 Sekunden lang nicht betätigt wird.
- Das Programm nimmt 100 cm Zisternenhöhe zu Grunde und dementsprechend zeigt die Füllhöhe prozentual an. Wenn der Behälter größer ist, dann wird die Füllstandsanzeige dann angepasst, wenn die Befüllung 100 cm, bzw. die letzte abgespeicherte Messwert überschreitet. Dabei ist eine Zeitverzögerung von eine Stunde zu Grunde gelegt, damit wegen kurzzeitiger Überfüllung nicht falsch kalibriert wird.
- Die automatische Kalibrierung ist während der manuellen Umschaltung auf Trinkwassernachspeisung deaktiviert.

#### *Neukalibrierung*

Wird aus irgend einem Grunde eine Neukalibrierung notwendig, können Sie die bisherige Kalibrierung sehr leicht löschen:

Ziehen Sie einfach den Netzstecker (Zwischenstecker am Steuergerät) und halten Sie während des Wiedereinschal-





tens die TEST-Taste mindestens 5sek. gedrückt (die 100% - LED leuchtet). Nach dem Loslassen der TEST-Taste blinkt die 30 % - LED und zeigt damit den unkalibrierten Zustand an. Nun verfahren Sie genau so, wie unter Pkt. a Kalibrierung der Füllstandsanzeige beschrieben. Oder verändern Sie die Kalibrierung im Testmodus, wie im Flußdiagramm für das Testprogramm beschrieben.

#### Automatische Umschaltung auf Trinkwasserbetrieb

Unterschreitet der Wasserpegel in der Zisterne einen gewissen Pegel müssen die Entnahmestellen mit Leitungswasser versorgt werden. Dazu schaltet das Gerät das Umschaltventil um und die Förderpumpe entnimmt das Leitungswasser aus dem Vorratsbehälter des Regenwassermoduls.

Diese Betriebsart wird mit einer gelben LED signalisiert. Wenn der Wasserpegel in der Zisterne durch Regenereignis um 2 cm erhöht, schaltet das Steuergerät das Umschaltventil auf Zisternenbetrieb zurück. Diese Stellung signalisiert die grüne LED.

#### Manuelle Umschaltung auf Trinkwasserbetrie

Bestimmte Gründe zwingen den Anlagen-Betreiber die Zisterne abzukoppeln. Die Ursache kann z.B. Reparatur- oder Wartungsarbeiten oder Kontaminierung wegen Kanalarückstau sein.

Dafür haben wir einen besonderen Service eingebaut. Durch Betätigen der SET-Taste länger als 5 Sekunden (bis alle 10 LEDs anfangen zu blinken) wird das Umschaltventil auf Trinkwasserbetrieb umgesteuert. Dieses Betriebsart wird mit roter LED signalisiert. Die Füllstandsanzeige ist in diesem Betriebsart aktiv.

Diese Betriebsart behält das Gerät auch nach einem Netzausfall.

Durch einmalige Betätigung der SET-Taste kehrt das Gerät in Normalmodus zurück.

#### Filterspülung (Optional)

Das Gerät ist für manuelle oder automatische Filterspülung ausgelegt.

Die automatische Filterspülung erfolgt alle 7 Tage. Dabei wird das Spülventil zuerst für 20 Sekunden eingeschaltet um den Filter einzuweichen. Es folgt eine Pause von 2 Minuten. Nach Ablauf der Pause wird eine 20 sekundige Spülzeit gestartet, dann wieder zwei Minuten Pause. Danach wird der Filter wieder 20 Sekunden gespült, bevor die 7 tägige Wartezeit gestartet wird. Dieser Vorgang wird mit grün-gelb blinkender LED signalisiert.

Die manuelle Filterspülung wird durch eine kurze Tastenbetätigung gestartet. Das oben beschriebene Spülprogramm wird gestartet.

Die Filterspülung ist deaktiviert, wenn das Umschaltventil auf Trinkwasserbetrieb umgeschaltet ist.

## Technische Daten

UTK-6 Steuergerät	
<i>Messprinzip</i>	
Das Messprinzip beruht auf eine normale Wasserdruckmessung. Die über dem Drucksensor stehende Wassersäule bewirkt über die Auswerteelektronik einen entsprechenden Stromfluss zum Steuergerät. Dieses Signal wird für die weitere Verarbeitung und Auswertung in einen Mikroprozessor geführt.	
<i>Steuerung</i>	
Spannung	220/230 V 50 Hz
Stromaufnahme, betriebsbereit	ca. 20 mA
Absicherung der Förderpumpe	Feinsicherung 20 x 5 mm 250V T10A
Schutzklasse	IP 54
Abmessungen	120 x 80 x 55 (BxHxT, mm)
Gewicht	ca. 750 g
<i>Tankgebereinheit</i>	
Nutzbare Mindestbehälterhöhe	60 cm (3 LED)
Nutzbare Maximalbehälterhöhe	200 cm
Verbindungskabel	Koax, Außenmantel PE. Standardlänge: 15 m (verlängerbar nach Vorschrift) Polarität: "-" = Innenleiter, "+" = Abschirmung. Stecker: IEC ø 9,5 mm, Innenstift ø 2,5 mm mit Schraubanschluss.

## Fehlerursachen, Fehlerbehebung

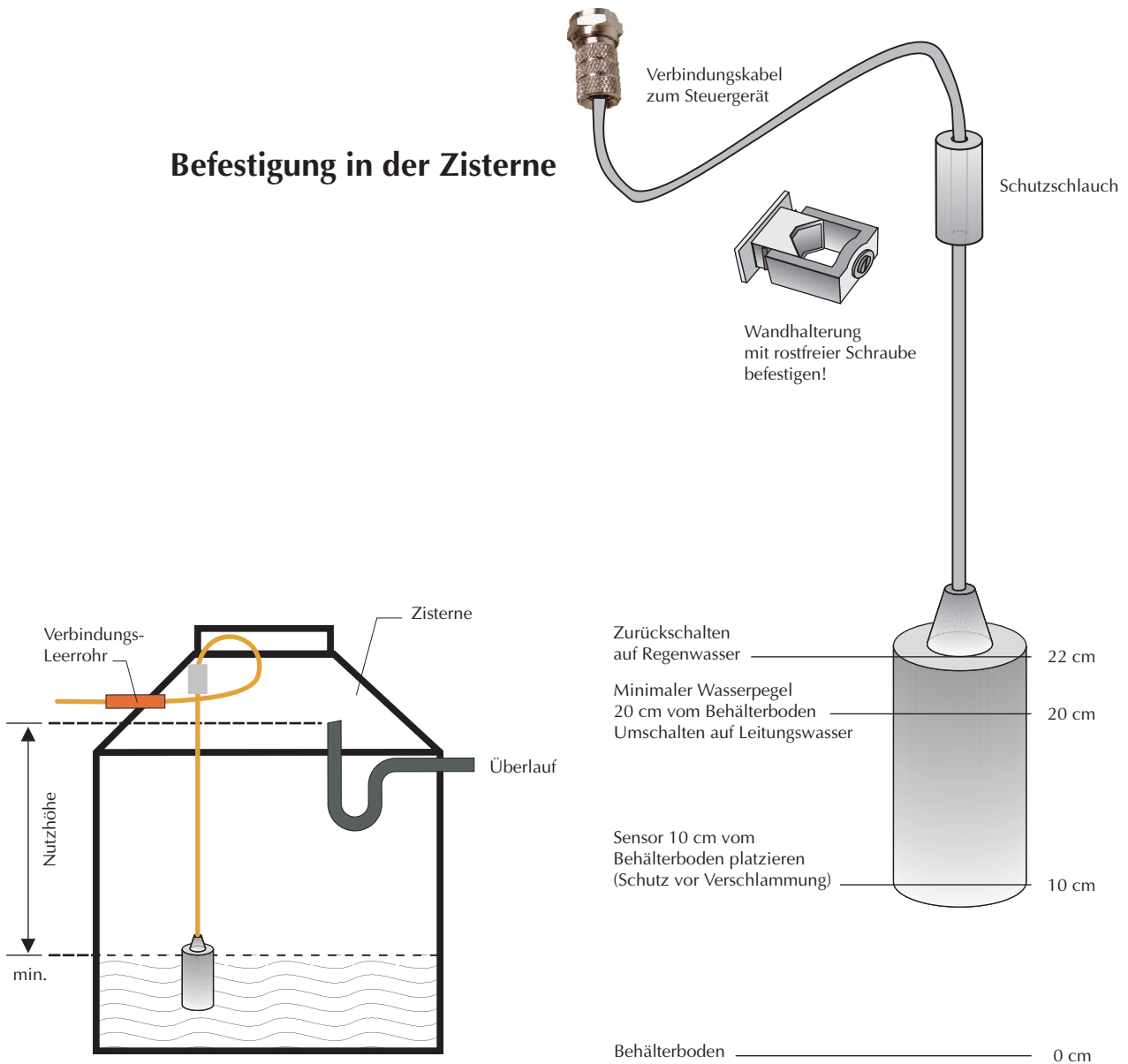
Das Gerät ist für Industrieanforderungen ausgelegt, so dass beim Auftreten eines Funktionsfehlers der Anlage, die Ursache in den seltensten Fällen am Steuergerät liegt. Einige Fehlerursachen können mit wenigen sehr einfachen Prüfungen festgestellt werden. Fehlermeldungen mit der Quittiertaste quittieren.

LED	Fehler	Ursache	Abhilfe
0 %	Es leuchtet keine LED, die angeschlossenen Geräte funktionieren nicht.	Netzspannung fehlt, interne Gerätesicherung ist durchgebrannt.	Überprüfen Sie, ob die benutzte Steckdose einwandfrei betriebsbereit ist. Im Zwischenstecker ist eine T10A Feinsicherung. Vor dem Austausch die Ursache beseitigen. Mögliche Ursachen: - Defekte oder zu große Förderpumpe. - Die Pumpe schaltet zu häufig ("taktet").
40 %	Messung gestört.	Das Steuergerät empfängt von der Tankgebereinheit kein auswertbares Signal.	Verbindungskabel beschädigt, nicht angeschlossen, oder der Stecker hat einen Kontaktfehler. Schrauben Sie den Stecker einfach auf und kontrollieren Sie.
100 %	Füllstandsanzeige steht auch bei leerer Zisterne immer auf 100%	- Kurzschluss im Stecker - Defekt innerhalb des Gerätes	Schrauben Sie den Stecker auf und beseitigen Sie den Kurzschluss zwischen Innenleiter und Abschirmung. Ziehen Sie den Sensorstecker vom Gerät ab, es muss sofort die 40 % LED blinken, wenn 100 % Anzeige bleibt, muss das Gerät zur Reparatur eingeschickt werden. Sensor defekt, muss ausgetauscht werden.
	Keine Fehlermeldung, die Förderpumpe läuft, aber sie fördert kein Wasser.	Das Gerät zeigt Füllstand an, aber der Behälter ist leer.	Überprüfen Sie die Installation. Prüfen Sie, ob der Drucksensor durch Schlamm total verkrustet ist (hart verkrustet, so dass der aktuelle Wasserdruck nicht mehr bis zum Druckaufnehmer vordringen kann). Reinigen oder insenden zur Reparatur.
	Wie oben	Der Saugkorb liegt unter Wasser.	Die Pumpe ist verstopft, nicht entlüftet, die Saughöhe ist zu groß, Feinfilter verstopft, Saugschlauch verstopft oder zugefroren, die Pumpe hat keinen freien Auslauf.

Änderungen im Sinne der technischen Weiterentwicklung sind vorbehalten.

# Unterwasser-Drucksensor

## Befestigung in der Zisterne



## Steckermontage



5,0 mm abmanteln



Abschirmung zurückfalten, mittlere Leitern abschneiden

30 mm Kupferstift hineinstecken



F-Stecker aufschrauben

